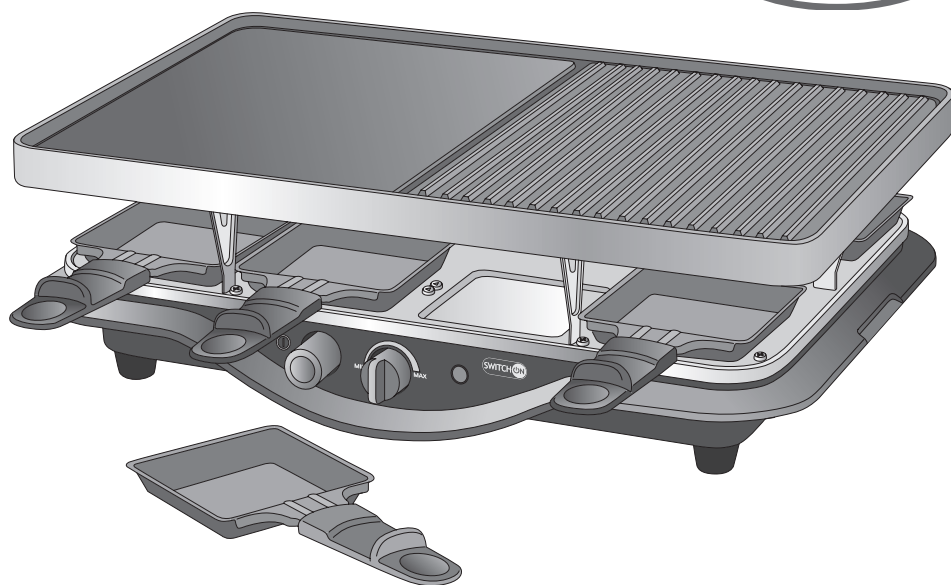




RACLETTE-GRILL

1200 W

Bedienungsanleitung



RACLETTE-GRILL

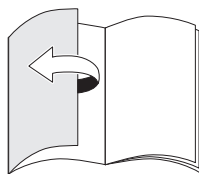
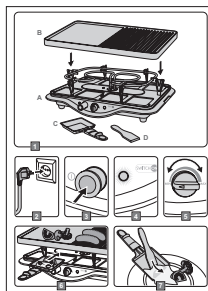


Sicherheit
Qualität
Fertigung
überwacht

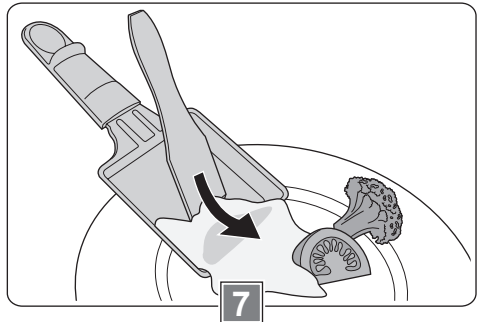
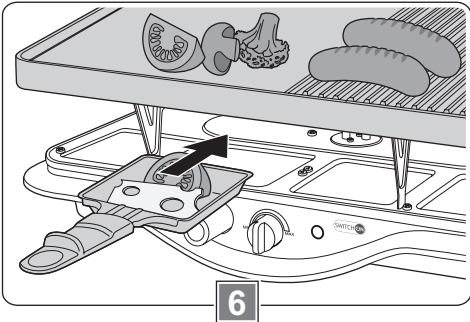
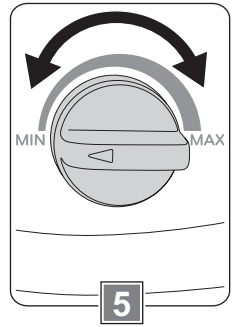
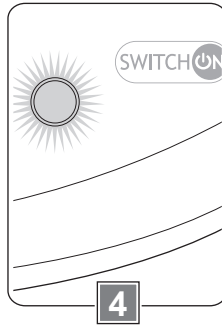
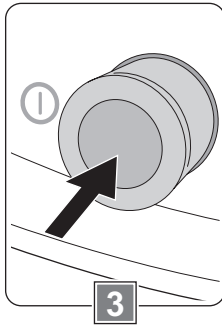
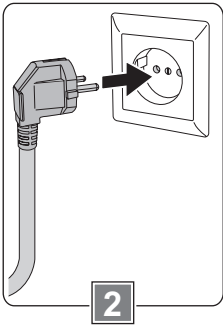
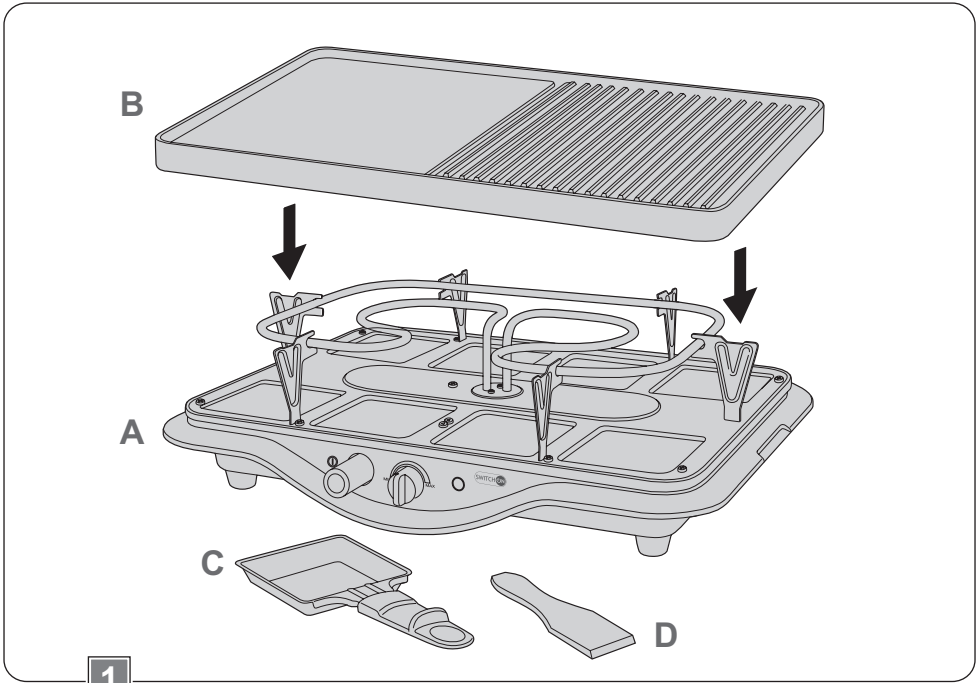
www.tuv.com
ID 0000042609



www.tuv.com
ID 1000000000



Klappen Sie vor dem Lesen die Seite mit den Abbildungen aus und machen Sie sich anschließend mit allen Funktionen des Gerätes vertraut.



Sehr geehrte Kundin, sehr geehrter Kunde!

Wir beglückwünschen Sie zum Kauf Ihres neuen Gerätes. Sie haben sich für ein Produkt mit hervorragendem Preis-/Leistungsverhältnis entschieden, das Ihnen viel Freude bereiten wird.

Machen Sie sich vor der Benutzung des Gerätes mit allen Bedienungs- und Sicherheitshinweisen vertraut.

Benutzen Sie das Gerät nur wie beschrieben und für die angegebenen Einsatzbereiche. Händigen Sie alle Unterlagen bei Weitergabe des Gerätes an Dritte mit aus.

Lieferumfang

- Raclette (A) mit Grillplatte (B)
- 8 Pfännchen mit Antihafbeschichtung (C)
- 8 Holzspatel (D)
- Bedienungsanleitung

Kontrollieren Sie, ob alle Teile vorhanden sind und überprüfen Sie das Gerät auf Transportschäden.

Nehmen Sie ein beschädigtes Gerät nicht in Betrieb!

Im Schadensfall wenden Sie sich bitte an eine Kaufland-Filiale.

Sicherheit

Lesen Sie die folgenden Sicherheitshinweise sorgfältig, bevor Sie das Gerät zum ersten Mal verwenden.

Für einen sicheren Gebrauch, befolgen Sie alle nachfolgenden Sicherheitshinweise.

Bestimmungsgemäße Verwendung

- Verwenden Sie das Gerät nur zum Garen, Überbacken und Grillen von Lebensmitteln.
- Verwenden Sie das Gerät nicht im Freien.
- Das Gerät ist nur für den Einsatz in privaten Haushalten bestimmt. Es ist nicht für den gewerblichen Gebrauch vorgesehen.
- Benutzen Sie das Gerät nur für den beschriebenen Anwendungsbereich und mit dem originalen Zubehör. Jede andere Verwendung oder Veränderung des Gerätes gilt als nicht bestimmungsgemäß. Für aus bestimmungswidriger Verwendung oder falscher Bedienung entstandene Schäden wird keine Haftung übernommen.

Sicherheit von Kindern und Personen



Warnung!

Erstickungsgefahr für Kinder beim Spielen mit Verpackungsmaterial!
Verpackungsmaterial unbedingt von Kindern fernhalten.

- Dieses Gerät können Kinder im Alter ab 8 Jahren sowie Personen mit verminderten physischen, sensorischen oder mentalen Fähigkeiten oder Mangel an Erfahrung und Wissen benutzen, wenn sie beaufsichtigt werden oder bezüglich des sicheren Gebrauchs des Gerätes unterwiesen wurden und die daraus resultierenden Gefahren verstanden haben.
- Kinder sollen nicht mit dem Gerät spielen.
- Reinigung und Benutzerwartung dürfen nicht von Kindern durchgeführt werden, es sei denn, sie sind 8 Jahre oder älter und werden beaufsichtigt.
- Kinder jünger als 8 Jahre sind vom Gerät und der Anschlussleitung fernzuhalten.

Allgemeine Sicherheit

- Das Gerät darf nicht verwendet werden, wenn Netzkabel oder Gehäuse beschädigt sind.
- Ist das Netzkabel beschädigt, darf es nur durch eine autorisierte Reparaturdienststelle ersetzt werden, um Gefährdungen zu vermeiden.
- Während des Betriebes erhitzt sich das Gerät und das Zubehör. Benutzen Sie nur die vorgesehenen Griffe und Schalter.
- Verbrennungsgefahr! Berühren Sie während des Betriebes nie die Grillplatte. Fassen Sie die Pfännchen nur am wärmeisolierten Griff an.
- Das Gerät darf nur mit den mitgelieferten Zubehörteilen betrieben werden.
- Dieses Gerät ist nicht dazu bestimmt, mit einer externen Zeitschaltuhr oder einem separaten Fernwirksystem betrieben zu werden.
- **WARNUNG:** Holzkohle oder ähnliche Brennstoffe dürfen für dieses Gerät nicht verwendet werden.
- Tauchen Sie das Gerät nicht in Wasser oder in andere Flüssigkeiten und reinigen Sie es nicht unter fließendem Wasser.
- Das Gerät darf nicht im Geschirrspüler gereinigt werden.
- Beachten Sie den Abschnitt „Reinigen und Pflegen“.

Sicherheit beim Aufstellen und Anschließen

- Schließen Sie das Gerät nur an eine Stromversorgung an, deren Spannung und Frequenz mit den Angaben auf dem Typenschild übereinstimmen! Das Typenschild befindet sich an der Unterseite des Gerätes.
- Schließen Sie das Gerät nur an eine unbeschädigte, vorschriftsmäßig installierte Schutzkontaktsteckdose an.
- Stellen Sie das Gerät immer auf eine stabile, ebene und hitzebeständige Fläche. Im Zweifelsfall verwenden Sie zusätzlich eine hitzebeständige Platte.
- Das Gerät darf nicht auf einer heißen Fläche oder in der Nähe einer Wärmequelle aufgestellt werden.

Sicherheit während des Betriebes

- Lassen Sie das Gerät während des Betriebes niemals unbeaufsichtigt.
- Das Netzkabel darf mit den heißen Teilen des Gerätes nicht in Kontakt kommen.
- Bewegen Sie das Gerät nicht, solange es noch heiß ist.
- Ziehen Sie nach jedem Gebrauch den Netzstecker.
- Überhitzen Sie Ihr Koch-, Brat- und Backgeschirr nicht, um Rauchentwicklung zu vermeiden, die für kleine Tiere (z.B. Vögel) mit einem besonders empfindlichen Atmungssystem gefährlich sein kann. Wir empfehlen Ihnen, Vögel nicht in der Küche zu halten.

Sicherheit bei der Reinigung

- Lassen Sie das Gerät vor Reinigung oder Aufbewahrung abkühlen.
- Schalten Sie das Gerät vor jeder Reinigung aus und trennen Sie es vom Stromnetz.

Vor der ersten Inbetriebnahme

Reinigung vor der ersten Nutzung

- Reinigen Sie das Gerät und das Zubehör vor der ersten Nutzung sorgfältig. Beachten Sie hierzu den Abschnitt „Reinigen und Pflegen“.
- Bevor Sie das Gerät nun mit Grillgut belegen, müssen Sie die antihaftbeschichtete Grillplatte und Pfännchen mit hitzebeständigem Fett leicht einfetten.

Gerät aufstellen (Bild 1)



Warnung!

Verwenden Sie das Gerät nie unter Hängeschränken, neben Gardinen oder anderen entflammabaren Gegenständen.

- Stellen Sie das Gerät auf eine stabile, ebene und hitzebeständige Fläche.
- Setzen Sie die Grillplatte so auf die Halterungen, dass sie fest sitzt. Vergewissern Sie sich, dass die Grillplatte nicht wackelt und nicht kippen kann.
- Stellen Sie das Gerät so auf, dass alle Personen problemlos die Pfännchen einsetzen und entnehmen können.

Garen, überbacken, grillen

Speisen vorbereiten

In den Pfännchen können Sie zum Beispiel kleine Gemüsestückchen, Schinken und Brotscheiben mit Käse überbacken.

Die Grillplatte eignet sich zum Grillen, zum Beispiel von Fleisch, Würstchen oder Gemüsestückchen.

- Schneiden Sie alle Zutaten für die Pfännchen in kleine Stücke und Scheiben.

Gerät anschließen (Bild)

- Stecken Sie den Netzstecker in eine unbeschädigte, vorschriftsmäßig installierte Schutzkontaktsteckdose.

Gerät einschalten (Bild +)

- Schalten Sie das Gerät mit der EIN/AUS-Taste ein. Die rote Lampe leuchtet auf.

Temperatur einstellen (Bild)



Vorsicht!

Verbrennungsgefahr durch heiße Teile! Benutzen Sie nur die vorgesehenen Griffe und Schalter.

- Drehen Sie den Temperaturregler auf die Stellung MAX.
- Lassen Sie das Gerät 5-10 Minuten vorheizen, bevor Sie Lebensmittel auf die Grillplatte geben oder die befüllten Pfännchen einsetzen.
- Die geeignete Temperatur hängt von den verwendeten Lebensmitteln ab:
 - Für eine niedrigere Temperatur drehen Sie den Temperaturregler in Richtung MIN.
 - Für eine höhere Temperatur drehen Sie den Temperaturregler in Richtung MAX.

Speisen zubereiten (Bild +)

Achtung!

- Legen Sie niemals gefrorene Lebensmittel auf die Grillplatte.
- Befüllen Sie die Pfännchen nicht zu hoch, damit die Lebensmittel nicht den Heizstab berühren und anfangen zu brennen.
- Entfernen Sie ab und zu größere Speisereste, wie angebrannten Käse, von der

Grillplatte und aus den Pfännchen. Diese könnten sonst brennen.

- Spitze oder scharfkantige Gegenstände, wie Besteck, können die Antihafbeschichtung beschädigen. Leeren Sie die Pfännchen nur mit den Holzspateln.
- Stellen Sie mit dem Temperaturregler die gewünschte Temperatur ein.



Vorsicht!

Verbrennungsgefahr! Berühren Sie während des Betriebes nie die Grillplatte.

- Fetten Sie die Grillplatte von oben und die Pfännchen von innen leicht ein.
- Legen Sie Fleisch auf die geriffelte Seite, Gemüse auf die glatte Seite der Grillplatte.
- Befüllen Sie die Pfännchen mit den vorbereiteten, kleingeschnittenen Lebensmitteln.
- Stellen Sie die befüllten Pfännchen in die dafür vorgesehenen Mulden des Gerätes.



Vorsicht!

Verbrennungsgefahr! Fassen Sie die Pfännchen nur am wärmeisolierten Griff an.

- Wenn die Zutaten gar sind, nehmen Sie die Pfännchen am wärmeisolierten Griff aus dem Gerät.
- Schieben Sie die gegarten Lebensmittel mit einem Holzspatel aus den Pfännchen auf den Teller.
- Sie können jetzt die Pfännchen beliebig oft neu befüllen und in das Gerät stellen.

Gerät ausschalten

- Wenn Sie keine weiteren Speisen mehr zubereiten möchten, schalten Sie das Gerät mit der EIN/AUS-Taste aus. Die rote Lampe erlischt.

- Ziehen Sie den Netzstecker aus der Steckdose und lassen Sie Gerät und Zubehör abkühlen

Reinigen und Pflegen

Das Gerät und die Zubehörteile sollten nach jedem Gebrauch gründlich gereinigt werden. Direkt nach dem Abkühlen lassen sich Speisereste am leichtesten entfernen.



Warnung!

Verbrennungsgefahr! Lassen Sie das Gerät und das Zubehör immer vollständig abkühlen, bevor Sie es reinigen.



Warnung!

Stromschlaggefahr durch Nässe! Das Gerät

- nicht in Wasser tauchen;
- nicht unter fließendes Wasser halten;
- nicht im Geschirrspüler reinigen.

Achtung!

- Reinigen Sie das Gerät niemals mit Reinigungs- oder Lösungsmitteln, da diese das Gerät beschädigen oder bei der nächsten Benutzung die Lebensmittel verunreinigen können.
- Verwenden Sie weder Scheuerschwämme noch scheuernde Reinigungsmittel, damit die Oberflächen des Gerätes und der Zubehörteile nicht beschädigt werden.
- Schütten Sie nie kaltes Wasser über die erhitzte Grillplatte oder das Gerät und kratzen Sie angebrannte Lebensmittelreste nicht mit harten Gegenständen ab. Die Grillplatte, Pfännchen und das Gerät können dadurch beschädigt werden.

Vor dem ersten Gebrauch

Vor der ersten Inbetriebnahme müssen das Gerät und das Zubehör gründlich gereinigt werden.

- Reinigen Sie das Gerät und den Heizstab nur mit einem leicht angefeuchteten Tuch und trocknen Sie danach alle Teile sorgfältig ab.
- Reinigen Sie die Grillplatte und die Pfännchen ebenfalls mit einem feuchten Tuch und trocknen Sie die Teile sorgfältig.
- Heizen Sie danach das Gerät mit aufgesetzter Grillplatte und eingeschobenen, leeren Pfännchen für 10 Minuten bei maximaler Leistung auf.

Hinweis: Durch das Verdampfen fertigungsbedingter Rückstände kann es zu leichter Rauch- und Geruchsentwicklung kommen. Das ist normal und ungefährlich. Öffnen Sie für ausreichende Belüftung zum Beispiel ein Fenster.

- Schalten Sie das Gerät aus und ziehen Sie den Netzstecker aus der Steckdose.
- Lassen Sie das Gerät und das Zubehör vollständig abkühlen.
- Reinigen Sie anschließend das Gerät und das Zubehör gründlich wie nachstehend beschrieben.

Gerät reinigen

- Stellen Sie sicher, dass der Netzstecker aus der Steckdose gezogen ist und das Gerät vollständig abgekühlt ist.
- Reinigen Sie das Gerät und den Heizstab nur mit einem leicht angefeuchteten Tuch und trocknen Sie danach alle Teile sorgfältig ab.

Zubehör reinigen

Achtung! Reinigen Sie das Zubehör nicht im Geschirrspüler, da es dadurch beschädigt werden kann.

- Entfernen Sie grobe Speisereste mit dem Holzspatel von Grillplatte und Pfännchen.
- Fett oder Ölreste können Sie gegebenenfalls mit einem Küchenpapier abreiben.
- Reinigen Sie die Grillplatte, Pfännchen und Holzspatel in warmem Wasser mit etwas Spülmittel und spülen Sie anschließend alle Teile mit klarem Wasser ab.
- Trocknen Sie danach alle Teile sorgfältig.

Aufbewahrung

- Reingen Sie das Gerät und das Zubehör gründlich und lassen Sie alle Teile vollständig trocknen, bevor Sie sie verstauen.
- Lagern Sie das Gerät und das Zubehör an einem trockenen Ort.

Entsorgung

Verpackung entsorgen

Die Produktverpackung besteht aus recyclingfähigen Materialien. Entsorgen Sie die Verpackungsmaterialien entsprechend ihrer Kennzeichnung bei den öffentlichen Sammelstellen bzw. gemäß den landesspezifischen Vorgaben.

Altgerät entsorgen



Wenn Sie das Elektrogerät nicht mehr verwenden wollen, geben Sie es bei einer öffentlichen Sammelstelle für Elektroaltgeräte kostenlos ab. Elektroaltgeräte dürfen in keinem Fall in die Restabfalltonnen gegeben werden (siehe Symbol).

Weitere Entsorgungshinweise

Geben Sie das Elektroaltgerät so zurück, dass seine spätere Wiederverwendung oder Verwertung nicht beeinträchtigt wird. Elektroaltgeräte können Schadstoffe enthalten. Bei falschem Umgang oder Beschädigung des Gerätes können diese bei der späteren Verwertung des Gerätes zu Gesundheitsschäden oder Gewässer- und Bodenverunreinigungen führen.

Technische Daten

Modell	RA-A202
Spannung	230 V ~
Frequenz	50 Hz
Leistung	1200 W
Geräteabmessung	Höhe x Breite x Tiefe ca. 147 x 450 x 320 mm
Länge des Netzkabels	ca. 2 m

Hinweis:

Technische und optische Änderungen sind möglich.



Garantie

Kaufland gewährt Ihnen ab dem Kaufdatum eine Garantie von 3 Jahren.

Von der Garantie ausgenommen sind Schäden, die auf Nichtbeachtung der Bedienungsanleitung, missbräuchliche Verwendung, unsachgemäße Behandlung, eigenmächtige Reparaturen oder unzureichende Wartung und Pflege zurückzuführen sind.

Haben Sie Fragen zur Bedienung des Gerätes?

Schnelle und kompetente Hilfe erhalten Sie über unsere kostenlose Service-Hotline:

☎ 08 00 / 1 52 83 52

(Kostenfrei aus dem deutschen Fest- und Mobilfunknetz)

Montag - Samstag: 8:00 - 19:00 Uhr

E-Mail: service@kaufland.de

Hersteller:

Kaufland Warenhandel GmbH & Co. KG,
Rötelstr. 35, 74172 Neckarsulm,
Deutschland

RA-A202

Ursprungsland: China

640 / 0971685 / 386385
